

StickyMat sistema

Greitas ir paprastas montavimas

Stiprus stiklo pluošto tinkelis su slėgiui jautriais klijais, skirtas greičiausiai ir saugiausiai elektrinio grindinio šildymo įrengimui.

Grindų lygis nedidėja

Su itin plonu, dvigubu fluoropolimeru dengtu kaitinimo kabeliu.

Tinka visoms konstrukcijoms

StickyMat Grindų šildymo sistema tinka visiems pastatų projektams: modernizavimui, naujoms statyboms ir renovacijai.

Taisyklingos formos kambariams

Idealiai tinka įrengti taisyklingos formos patalpas - 0,5 m pločio kilimėlius galima greitai išiesti lygiagrečiais ruožais.



Apžvalga

Warmup StickyMat sistema skirta naudoti kaip klijų sluoksnis po plytelėmis arba kaip išlyginamasis mišinys po kitomis grindų dangomis. Dėl fiksuotų tarpų ir savaime prilimpančio kilimėlio taisyklingos formos patalpas įrengti greitai ir lengvai, kartu užtikrinant tikslumą.

Spaudimui jautrūs klijai patikimai priklijuoja kilimėlius prie grindų, išlaiko juos plokščius ir užtikrina, kad nereikia naudoti jokių plytelių klijų, o prireikus būtų galima lengvai pakeisti kilimėlių padėtį.

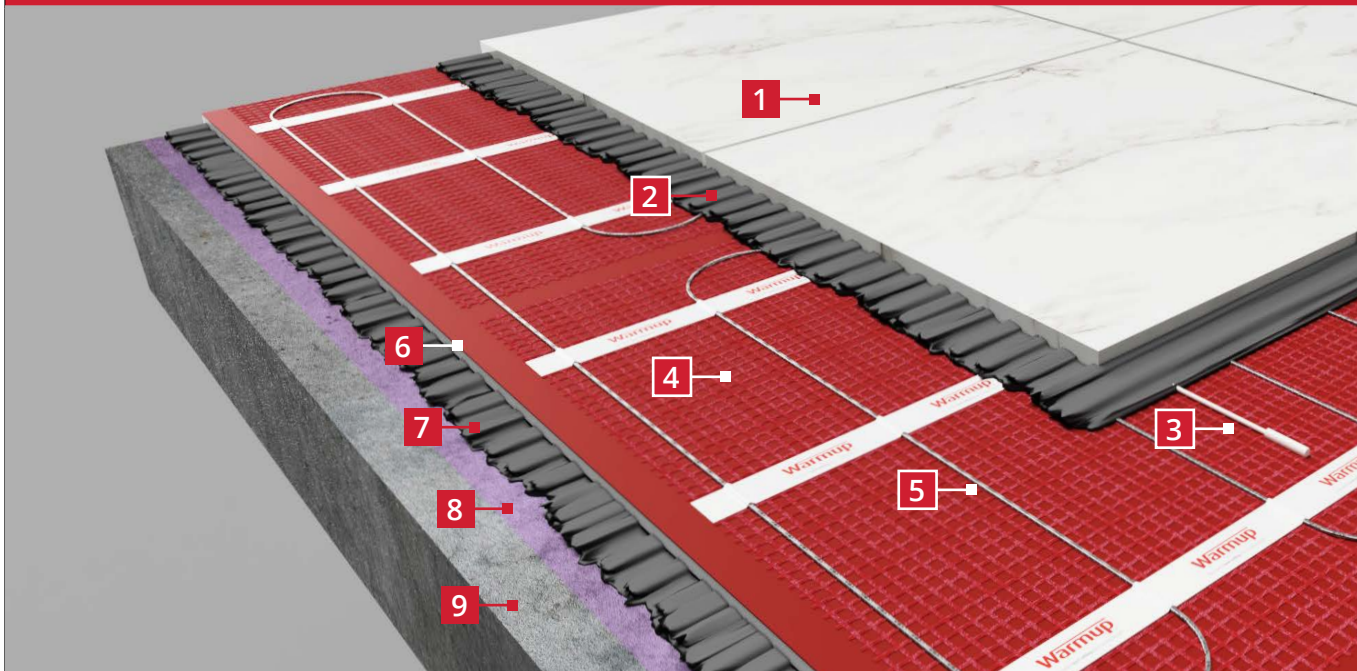
Itin plonas, daugiasluoksnis, dviejų gyslų šildymo kabelis yra dvigubai izoliuotas pažangiu fluoropolimeru, todėl yra itin tvirtas ir lengvai dengiamas plytelėmis.

Jei grindys padengtos vinilu, kilimine danga, mediena ar kita su grindiniu šildymu suderinama grindų apdaila, įskaitant plyteles, sistemą galima padengti išlyginamuoju mišiniu, kad grindų paviršius būtų lygus. StickyMats kilimėliai yra 150 W/m² ir 200 W/m² variantų, todėl idealiai tinka naudoti kaip pagrindinį šilumos šaltinį šiuolaikiniuose namuose ir daugelyje senesnių objektų.

Warmup

Tipinės grindų dangos

Rekomenduojamos grindys – plytelių grindų apdaila



1 **Plytelių grindų apdaila**

2 **Lankstūs plytelių klijai**

3 **Grindų jutiklis**

Jutiklį prie grindų pagrindo priklijuokite skiriamąja juosta. Neužklijuokite jutiklio antgalio!

4 **Stiklo pluošto tinklelis su slėgiui jautriais klijais**

Paspauskite tinklelį, kad užtikrintumėte tvirtą sukibimą su pagrindu

5 **Šildymo kabelis**

DRAUDŽIAMA pjauti jokių montavimo etapų!

6 **Warmup Ultralight (neprivaloma)**

Po StickyMat paklojus Warmup Ultralight, galima pagerinti sistemos reakcijos laiką, ypač montuojant ant išlyginamojo sluoksnio ar betono

7 **Lankstūs plytelių klijai (pasirinktinai)**

Būtina, jei montuojama Warmup Ultralight

8 **Warmup gruntas**

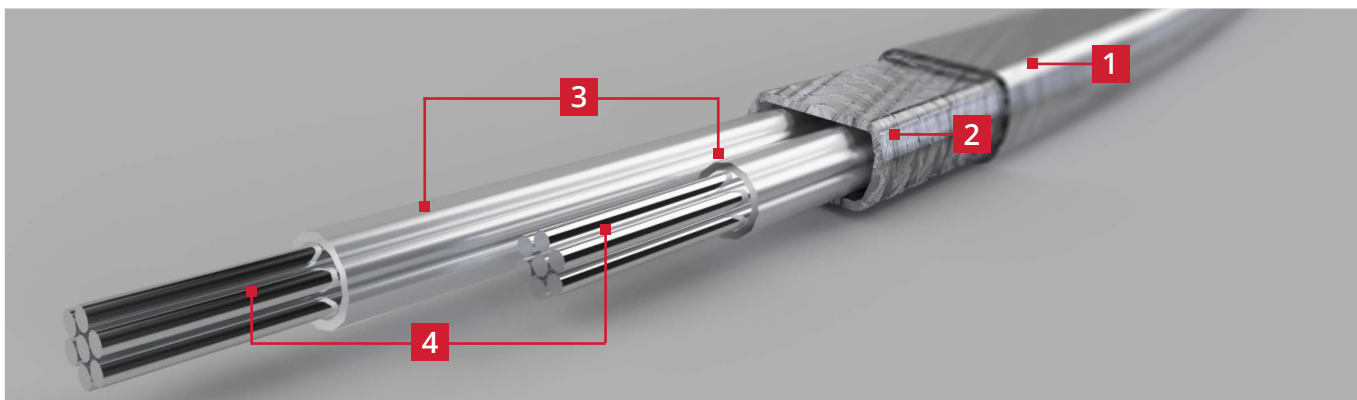
Gruntavimo reikalavimus žr. plytelių klijų gamintojų instrukcijose

9 **Iš anksto izoliuotas pagrindas, kurio paviršiaus taisyklingumas SR1***

(SR1 - Didžiausias nuokrypis nuo 2 m ilgio tiesios briaunos, atsirėmusios savo svoriu į pagrindą, yra 3 mm)

**Jei montuojate papildomą Warmup Ultralight, žr. jo montavimo vadovą, kuriame nurodyti reikalavimai pagrindui.*

Kabelio skyrius



1 Vidinė/išorinė izoliacija: ETFE

2 Metalinė apsauga aplink kaitinimo šerdį

3 Vidinė izoliacija: ETFE

4 Dviejų branduolių, daugiasluoksnis kaitinimo elementas

Techninės specifikacijos

Prekės kodas	SPM* / 2SPM* PFM* / 2PFM*	Vidinė/išorinė izoliacija:	ETFE
Sujungimas	3.0 m ilgio šaltosios uodegos plokščias 2 šerdžių kabelis	Kabelio medžiaga	Permatomas
Darbinė įtampa	230 V AC: 50 Hz	Atstumai tarp kabelių	80 mm (± 3 mm)
IP reitingas	X7	Tinklelis	Lipnus slėgiui jautrus stiklo pluošto tinklelis
Išėigos reitingas	150 W/m ² (SPM, PFM) / 200 W/m ² (2SPM, 2PFM)	Tinklelio spalva	Raudona (150 W/m ²) / Mėlyna (200 W/m ²)
Šildymo šerdys	Dviejų branduolių, daugiasluoksnis kaitinimo elementas	Apsauga	Metalinė apsauga aplink kaitinimo šerdį
		Minimali montavimo temperatūra	-10 °C

150 W/m² StickyMat

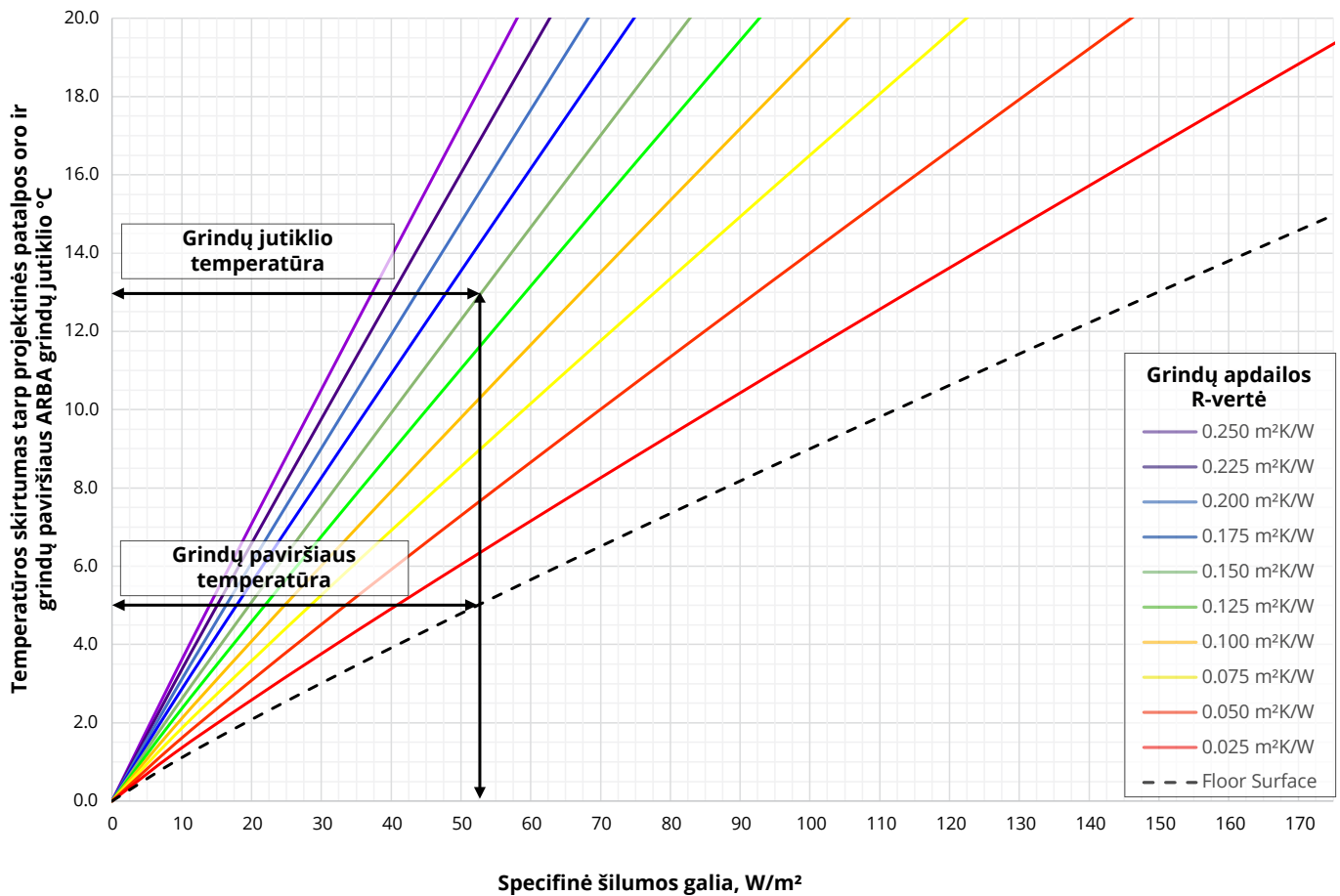
Prekės kodas	Kilimėlio dydis (m)	Galia (W)	Srovė (A)	Varža (Ω)	Pasipriešinimo juosta (Ω)		
SPM/PFM 1 m ²	0.5 x 2	150	0.65	352.7	335.0	-	370.3
SPM/PFM 1.5 m ²	0.5 x 3	225	0.98	235.1	223.4	-	246.9
SPM/PFM 2 m ²	0.5 x 4	300	1.30	176.3	167.5	-	185.2
SPM/PFM 2.5 m ²	0.5 x 5	375	1.63	141.1	134.0	-	148.1
SPM/PFM 3 m ²	0.5 x 6	450	1.96	117.6	111.7	-	123.4
SPM/PFM 3.5 m ²	0.5 x 7	525	2.28	100.8	95.7	-	105.8
SPM/PFM 4 m ²	0.5 x 8	600	2.61	88.2	83.8	-	92.6
SPM/PFM 4.5 m ²	0.5 x 9	675	2.93	78.4	74.5	-	82.3
SPM/PFM 5 m ²	0.5 x 10	750	3.26	70.5	67.0	-	74.1
SPM/PFM 6 m ²	0.5 x 12	900	3.91	58.8	55.8	-	61.7
SPM/PFM 7 m ²	0.5 x 14	1050	4.57	50.4	47.9	-	52.9
SPM/PFM 8 m ²	0.5 x 16	1200	5.22	44.1	41.9	-	46.3
SPM/PFM 9 m ²	0.5 x 18	1350	5.87	39.2	37.2	-	41.1
SPM/PFM 10 m ²	0.5 x 20	1500	6.52	35.3	33.5	-	37.0
SPM/PFM 11 m ²	0.5 x 22	1650	7.17	32.1	30.5	-	33.7
SPM/PFM 12 m ²	0.5 x 24	1800	7.83	29.4	27.9	-	30.9
SPM/PFM 15 m ²	0.5 x 30	2250	9.78	23.5	22.3	-	24.7

200 W/m² StickyMat

Prekės kodas	Kilimėlio dydis (m)	Galia (W)	Srovė (A)	Varža (Ω)	Pasipriešinimo juosta (Ω)		
2SPM/2PFM 0.5m ²	0.5 x 1	100	0.43	529.0	502.6	-	555.5
2SPM/2PFM 1m ²	0.5 x 2	200	0.87	264.5	251.3	-	277.7
2SPM/2PFM 1.5m ²	0.5 x 3	300	1.30	176.3	167.5	-	185.2
2SPM/2PFM 2 m ²	0.5 x 4	400	1.74	132.3	125.6	-	138.9
2SPM/2PFM 2.5m ²	0.5 x 5	500	2.17	105.8	100.5	-	111.1
2SPM/2PFM 3m ²	0.5 x 6	600	2.61	88.2	83.8	-	92.6
2SPM/2PFM 3.5m ²	0.5 x 7	700	3.04	75.6	71.8	-	79.4
2SPM/2PFM 4m ²	0.5 x 8	800	3.48	66.1	62.8	-	69.4
2SPM/2PFM 4.5m ²	0.5 x 9	900	3.91	58.8	55.8	-	61.7
2SPM/2PFM 5m ²	0.5 x 10	1000	4.35	52.9	50.3	-	55.5
2SPM/2PFM 6m ²	0.5 x 12	1200	5.22	44.1	41.9	-	46.3
2SPM/2PFM 7m ²	0.5 x 14	1400	6.09	37.8	35.9	-	39.7
2SPM/2PFM 8m ²	0.5 x 16	1600	6.96	33.1	31.4	-	34.7
2SPM/2PFM 9m ²	0.5 x 18	1800	7.83	29.4	27.9	-	30.9
2SPM/2PFM 10m ²	0.5 x 20	2000	8.70	26.5	25.1	-	27.8
2SPM/2PFM 15m ²	0.5 x 30	3000	13.04	17.6	16.8	-	18.5

Sistemos veikimas

Grindų jutiklio nustatymas tikslinei šilumos galiai

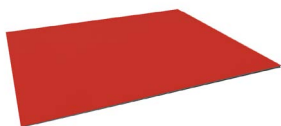


Naudojantis pirmiau pateiktu grafiku, galima nustatyti eUFH sistemos specifinę šilumos galią pagal projektinės patalpos oro temperatūros ir grindų paviršiaus arba grindų jutiklio temperatūros skirtumą, atsižvelgiant į grindų apdailą.

Pateiktame pavyzdyje parodyta, kad projektinės patalpos oro temperatūra yra 20 °C, o grindų paviršiaus temperatūra - 25 °C. Remiantis 5 °C temperatūrų skirtumu, gauta šilumos galia būtų 52,5 W/m². Esant 0,150 m²K/W (1,5 Tog) grindų dangai, norint pasiekti tokią šilumos galią, grindų jutiklio temperatūra turėtų būti 33 °C.

- i** Projektinis grindų paviršiaus temperatūros skirtumas neturėtų būti didesnis kaip 9 °C užimamose patalpose ir 15 °C neužimamose patalpose.
- i** Šilumos galią riboja grindų apdailos atsparumas kartu su maksimaliu 40 °C zondo nustatymu.
- i** Grindų dangos arba jos klijų temperatūros ribos gali neigiamai apriboti projektinę šiluminę galią.

Komponentai



Warmup Ultralight (pasirinktinai) - WCI-6 / WCI-16

Įdėjus Warmup Ultralight po membrana, pailgės sistemos reakcijos laikas, ypač montuojant ant išlydinamojo sluoksnio ar betono. Be to, jis užtikrins geresnį šilumos pasklidimą ir atsiejimą.



Warmup 6iE - 6iE-01-OB-DC / 6iE-01-BP-LC

Pirmasis pasaulyje grindų šildymo termostatas su išmaniojo telefono jutikliniu ekranu, leidžiantis lengvai valdyti ekraną pirštais. Prie interneto prisijungus WiFi ryšiu, jį galima valdyti išmaniuoju telefonu, planšetiniu kompiuteriu ar kompiuteriu, lygiai taip pat, kaip ir jutikliniame ekrane. Veikia automatiškai; naudodamasis fono ryšiu su išmaniuoju telefonu, termostatas išmoka jūsų įpročius ir buvimo vietą. Naudodamasis šiomis žiniomis, jis siūlo būdus, kaip taupyti energiją.



Warmup Element - RSW-01-WH-RG (ELM-01-WH-RG) / RSW-01-OB-DC (ELM-01-OB-DC)

Warmup Element WiFi termostatas sukurtas atsižvelgiant į paprastumą ir stilingą funkcionalumą. Jis suteikia energiją tausojantį šildymo valdymą visiems Warmup grindų šildymams. Element WiFi termostatas, kuriame išmaniosios technologijos derinamos su paprastu, šiuolaikišku dizainu, yra puikus universalus Warmup šildymo sistemų valdymo įrenginys.



Warmup Primer gruntas - ACC-PRIMER

Paruoštas naudoti, sukibimą gerinantis ir be tirpiklių, vienkompontentis gruntas, skirtas absorbuojančioms ir neabsorbuojančioms grindims ir sienoms paruošti, su paviršiaus šildymu arba be jo.



Warmup perimetro juosta - DCM-E-25

Aukštos kokybės putų perimetro juosta, skirta tvirtinti, liejant savaime išsilyginančias grindis, naudojant StickyMat sistemą.

Mapei Ultraplan Renovation Screed 3240 - ACC-SELFLEVEL

Pluoštu sutvirtintas išlyginamasis mišinys, skirtas naudoti atnaujinant esamas grindis tiek komercinės, tiek buitinės paskirties patalpose. Naudojamas vidaus patalpų išlyginimui ir užpildymui nuo 3 iki 40 mm storio skirtumų ant naujo ar esamo betono, išlyginamųjų sluoksnių, akmens, dekoratyvaus betono ir keraminių plytelių, senų ir naujų medinių grindų, grindų lentų, medžio drožlių plokščių, faneros, parketo. Skirtas naudoti sausose vietose kaip grindų dangos paklotas, pavyzdžiui, plytelių, akmens, vinilo, kiliminės dangos ir medinių grindų, pagrindas.

Susisiekite su

Warmup

www.warmup.lt

lt@warmup.com

T: 620 59 658

Warmup plc ■ 704 Tudor Estate ■ Abbey Road ■ London ■ NW10 7UW ■ UK

Warmup GmbH ■ Ottostraße 3 ■ 27793 Wildeshausen ■ DE